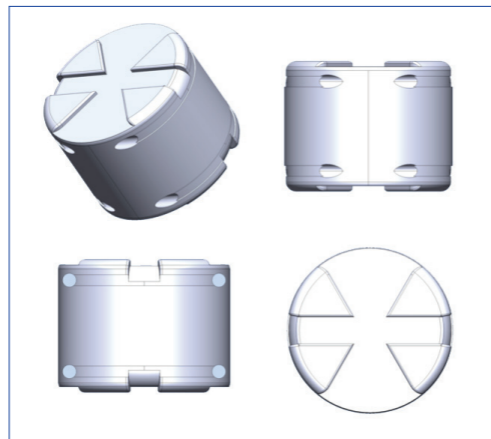
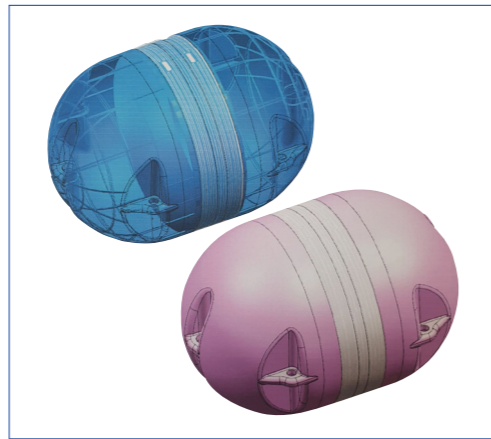


多様なカラーが選択できる  
射出成型のフロート

## エッグボール(EGG BALL)の **優れている特長** 水圧に強い



お客様のニーズと、環境を最優先で考える企業  
 **(株)中央テック**

大韓民国キョンサンブクド、チルゴクグン、  
ウェグァンウプ、2サノブダンジ、2-ギル、205  
TEL : (054) 973-8237  
FAX : (054) 973-8239

[www.jatech.co.kr](http://www.jatech.co.kr)

水深の制限がなく海水耐圧性が担保できる  
イソサート射出方式の環境に優しいフロート

# エッグボール

(EGG BALL)



ESG(環境・社会・ガバナンス) に優れた企業

 **(株)中央テック**



## ■ エッグボールの特徴

EGG BALL-5(ABS素材)  
-417×600mm、60L  
-耐圧性能：20m (2 bar)

- ☑ **一体型**の射出成型方式
- ☑ **ユーザーの希望に対応海水耐圧性, 耐衝撃性担保**
- ☑ **環境に優しいフロート**(試験成績書/KCL獲得)
- ☑ **水平型, 垂直型, 両方対応可能**(吊り2個, 6個)
- ☑ **環境に優しい材質**(ポリエチレン, ABS)適用  
使用してから, **100%リサイクル可能**

- HDPE：優れている耐久性、耐衝撃性
- ABS：優れている耐圧性、異物が除去しやすい

- ☑ **国内・国外の特許取得**(韓国, 日本) • 特許：第10-1831185号  
第6816312号
- ☑ **フロート商標権**(エッグボール：EGG BALL)登録
- ☑ **デザイン登録**(第1140760号)

Detail



## ■ フロートの規格と, モデル(エッグボール)

番号	モデル名	規格	材質	容量	吊り	耐圧試験
1	EGG BALL-1	200×260mm	ABS. PP. PE	6ℓ	2個, 4個	200m(20bar)
2	EGG BALL-2	270×370mm	ABS. PP. PE	15ℓ	2個, 4個	開発中
3	EGG BALL-3	330×470mm	ABS. PP. PE	30ℓ	2個, 4個	開発中
4	EGG BALL-4	400×600mm	ABS. PP. PE	56ℓ	2個, 6個	開発中
5	EGG BALL-5	405×600mm	ABS. PP. PE	58ℓ	2個, 6個	10m(1bar)
6	EGG BALL-5	417×600mm	ABS. PP. PE	60ℓ	2個, 6個	20m(2bar)
7	EGG BALL-6	440×610mm	ABS. PP. PE	70ℓ	2個, 6個	20m(2bar)

### エッグボールは違います。丈夫です。

## ■ 認証現況

