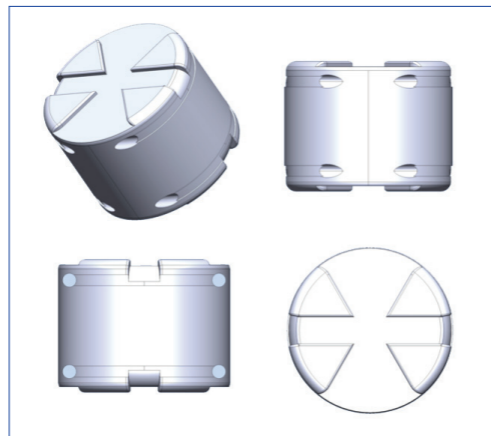
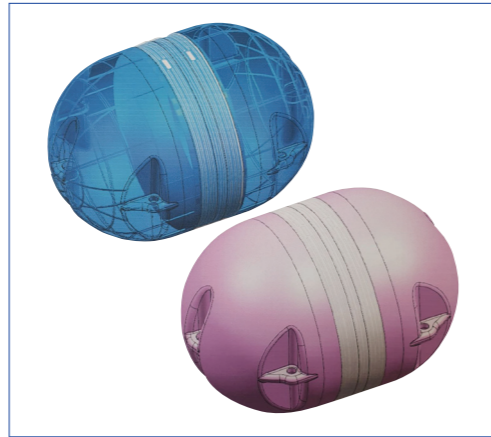


친환경부표 시험성적서 획득(KCL)
사출 부표

에그볼(EGG BALL)의 가장 큰 장점 수압에 강하다.




국내 최초 수심 200m(20bar) KCL 내압시험 통과
인서트 사출방식의 친환경 부표

EGG BALL

(에그볼)



고객과 환경을 최우선하는 기업
 (주) 중앙테크

경상북도 칠곡군 왜관읍 2산업단지 2길 205
TEL : (054) 973-8237
FAX : (054) 973-8239

www.jatech.co.kr

ESG(친환경, 사회적책임, 투명경영)선도기업
 (주) 중앙테크



■ 에그볼의 특징

EGG BALL-5(ABS 소재, 수압용)
 - 417×600mm, 60L
 - 내압성능:20m(2bar)

✔ **친환경 소재 적용(ABS, PP등), 일체형 사출방식**

✔ **내충격성, 내후성, 해수내압성 등에 적합한 최적의 부표**

EGG BALL-1, 수중 200M(20bar) KCL
 내압시험 통과

✔ **어민들의 사용 편의성을 위해 부표 재질에 환경 친화적인 첨가물 적용(이물질 흡착 방지 및 제거 용이)**

✔ **국내·외 특허 취득(한국, 일본)** •특허 제10-1831185호 제 6816312호

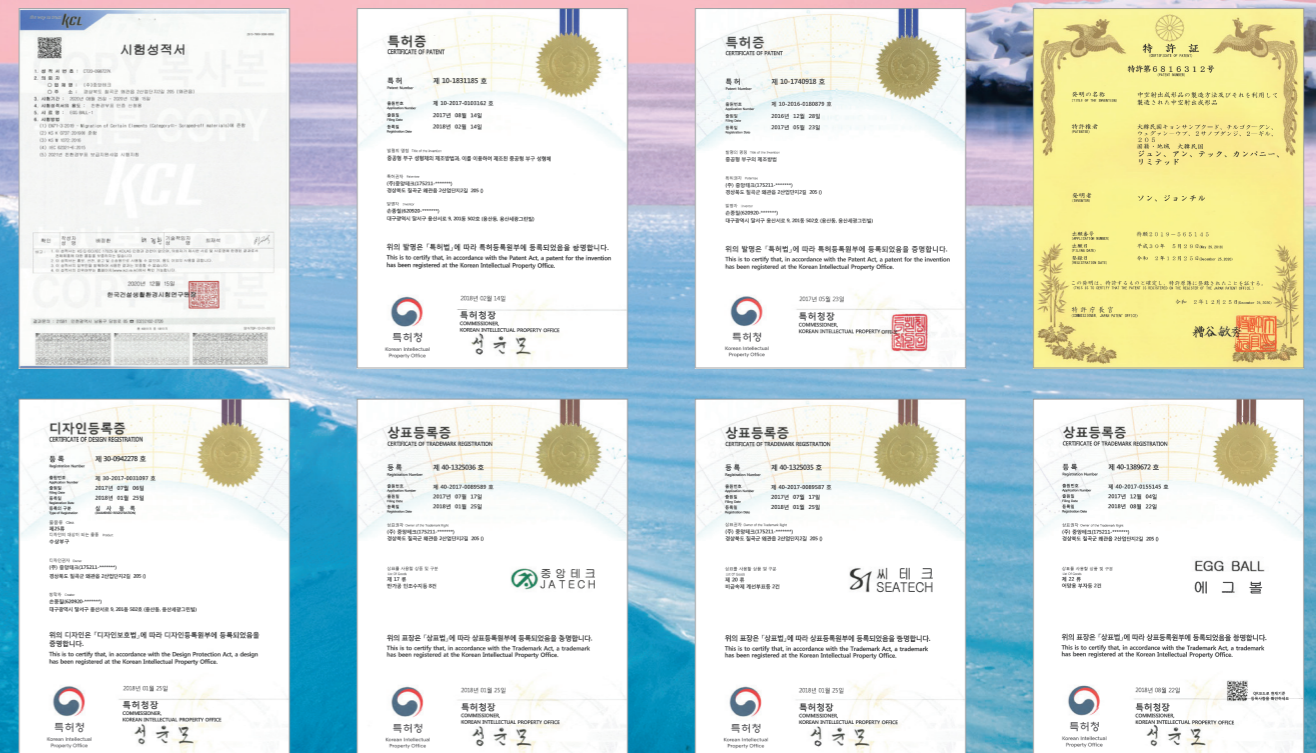
✔ **부표 상표권 등록(에그볼:EGG BALL)**

■ 부표 규격 및 모델(에그볼)

번호	모델명	규격	재질	용량	고리	내압시험
1	EGG BALL-1	200×260mm	ABS, PP, PE	6ℓ	4구	200m(20bar)
2	EGG BALL-2	270×370mm	ABS, PP, PE	15ℓ	2구, 4구	개발중
3	EGG BALL-3	330×470mm	ABS, PP, PE	30ℓ	2구, 4구	개발중
4	EGG BALL-4	400×600mm	ABS, PP, PE	56ℓ	2구, 4구	개발중
5	EGG BALL-5	405×600mm	ABS, PP, PE	58ℓ	2구, 6구	10m(1bar)
6	EGG BALL-5	417×600mm	ABS.	60ℓ	6구	20m(2bar)
7	EGG BALL-6	440×610mm	ABS, PP, PE	70ℓ	2구	20m(2bar)

"에그볼은 다릅니다. 튼튼합니다"

■ 인증현황



Detail

